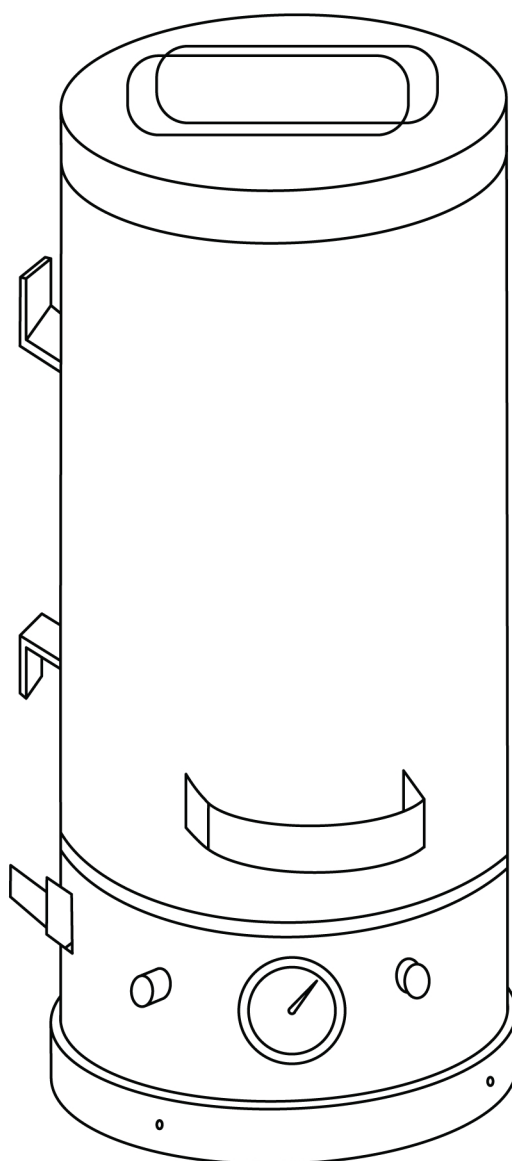


PSE-10



Ръководство за експлоатация



EU DECLARATION OF CONFORMITY

According to
The Low Voltage Directive 2014/35/EU, entering into force 20 April 2016
The Machinery Directive 2006/42/EC, entering into force 17 May 2006

Type of equipment
Electrode Oven

Type designation
PSE-5, PSE-10, SDE-50, SDE-100, SDE-250, SDF-50, SDF-250

Brand name or trademark
ESAB

Manufacturer or his authorised representative
Name, address, and telephone No:
ESAB Group Inc.
2800 Airport Road, Denton, TX 76207
Phone: 1-800-372-2123

The following harmonised standard in force within the EEA has been used in the design:

EN 60335-2-36 Electrical appliances – Safety Part 2-36: Particular requirements for commercial electric cooking ranges, ovens, hobs and hob elements.
EN 60204-1:2018 Safety of machinery – Electrical equipment of machines – Part 1: General requirements.
EN ISO 12100 Safety of machinery – General principles of design – Risk assessment and risk reduction

Additional Information:

Restrictive use, Class A equipment, intended for use in location other than residential.

By signing this document, the undersigned declares as manufacturer, or the manufacturer's authorised representative established within the EEA, that the equipment in question complies with the safety requirements stated above.

Date

Signature

Position

2023-02-08

Carlos De Lima

Global R&D Standards Expert

CE 2023

1	БЕЗОПАСНОСТ	4
1.1	Значение на символите	4
1.2	Мерки за безопасност	4
2	ВЪВЕДЕНИЕ	4
2.1	Използване и предназначение на пещта	4
3	ТЕХНИЧЕСКИ ДАННИ	5
4	МОНТАЖ	5
4.1	Работа	5
	КАТАЛОЖНИ НОМЕРА ЗА ЗАЯВКА	6
	ЕЛЕКТРИЧЕСКА СХЕМА	7
	ПОРЪЧВАНЕ НА РЕЗЕРВНИ ЧАСТИ	8

1 БЕЗОПАСНОСТ

1.1 Значение на символите

Както са използвани в ръководството: Означава внимание! Бъдете внимателни!



ОПАСНОСТ!

Означава непосредствена опасност, която, ако не бъде избегната, ще доведе до незабавно, сериозно нараняване или смърт.



ПРЕДУПРЕЖДЕНИЕ!

Означава потенциална опасност, която може да доведе до телесно нараняване или смърт.



ВНИМАНИЕ!

Означава опасност, която може да доведе до леки телесни наранявания.



ПРЕДУПРЕЖДЕНИЕ!

Преди употреба прочетете и разберете ръководството за работа и спазвайте всички етикети, практики за безопасност на служителите и информационни листове за безопасност (SDS).



1.2 Мерки за безопасност



ЕЛЕКТРИЧЕСКИ УДАР – Може да е смъртоносен

- Не докосвайте електрическите части и електродите, намиращи се под напрежение, с голи ръце, влажни ръкавици или мокро облекло.
- Изолирайте себе си от работното място и земята.
- Заемете безопасна работна поза.



ОПАСНОСТ ОТ ПОЖАР

- Не използвайте пещта, ако захранващият кабел е прекъснат или се наблюдават необичайни температурни колебания (не се препоръчва според ръководството/информационната бележка), тъй като това може да доведе до пожар.
- Уверете се, че в близост няма никакви запалими материали.



ГОРЕЩА ПОВЪРХНОСТ – Частите могат да причинят изгаряне

- Не докосвайте части с голи ръце.
- Изчакайте оборудването да изстине, преди да боравите или да работите с него.
- За да боравите с горещи части, използвайте подходящи инструменти и/или изолирани ръкавици за заваряване, за да предотвратите изгаряния.

2 ВЪВЕДЕНИЕ

2.1 Използване и предназначение на пещта

Моделът на пещта **PSE-10** е предназначен за изсушаване и съхранение на електроди за заваряване с покритие при желаната предварително зададена температура, за да се премахне влагата. Желаната температура може да бъде зададена въз основа на препоръката на

производителя на електрода за постигане на правилно сушене, осигуряване на съдържанието на влага и за съхранение. Тази печ трябва да се използва само за препоръчителната настройка и употреба.

3 ТЕХНИЧЕСКИ ДАННИ

	PSE-10
Капацитет	До 10 kg (22 lb)
Напрежение	240 V (1-фазно)
Честота	50/60 Hz
Изход	400 W
Температура	60 – 200°C (140 – 392°F)
Външни размери (Ø/височина, cm)	22 × 60
Тегло (без електроди)	8 kg (17 lb)

4 МОНТАЖ



ЗАБЕЛЕЖКА!

Уверете се, че техническата спецификация на продукта съответства на електрозахранването подавано във Вашата мрежа.

Проверете напрежението, информацията за честотата и проверете дали няма неизправност, която ще повлияе на работата на продукта.

4.1 Работа



ПРЕДУПРЕЖДЕНИЕ!

Когато печта не се използва, извадете щепсела на захранващия кабел от стенния контакт.

- Заредете заваръчните електроди в изтеглящата се тава на печта.
- Свържете щепсела на захранващия кабел на печта към захранващ контакт, както е препоръчано в техническата информация. Уверете се, че гнездото на захранващия контакт съответства на типа на щепсела на контакта.
- За модел с наличен термостат – задайте желаната температура с термостата.
- Индикаторната светлина ще се включи и ще остане включена, докато печта достигне зададената температура.
- Индикаторната светлина ще се изключи, когато печта достигне желаната зададена температура.



ЗАБЕЛЕЖКА!

Уверете се, че сте отстранили заваръчните електроди от опаковките им, преди да ги поставите в изтеглящата се тава на печта.

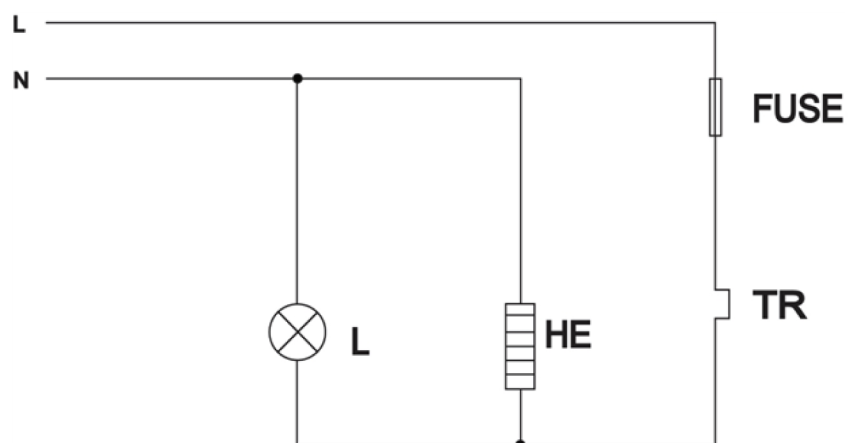
ДОПЪЛНЕНИЕ

КАТАЛОЖНИ НОМЕРА ЗА ЗАЯВКА

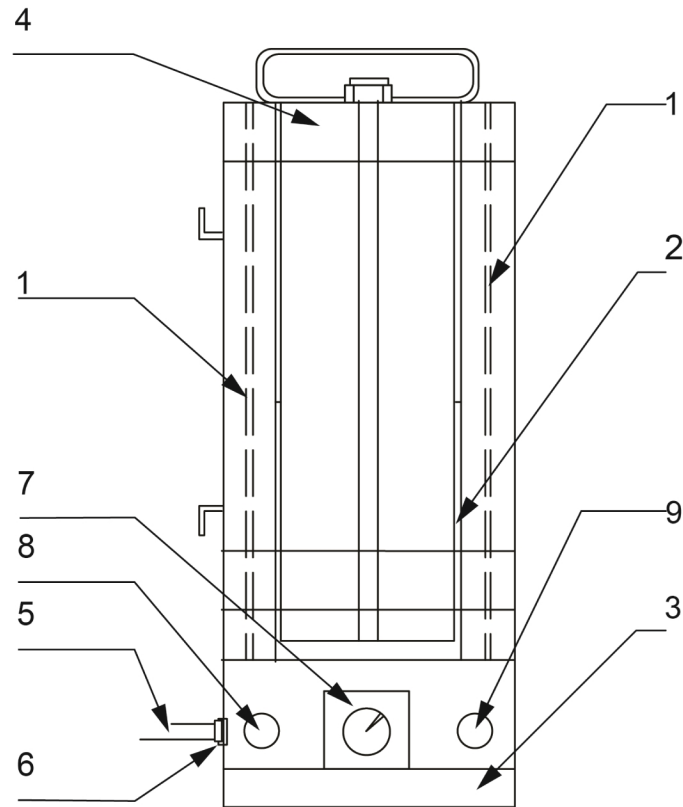
Ordering number	Denomination	Type	Notes
0700 100 127	Portable electrode storage	PSE-10	Single phase 240 V AC 50/60 Hz

Техническа документация е достъпна в Интернет на: www.esab.com

ЕЛЕКТРИЧЕСКА СХЕМА



ПОРЪЧВАНЕ НА РЕЗЕРВНИ ЧАСТИ



Item no.	Qty.	Ordering number	Description	Notes
1	2	0700 100 112	Heating element	230 V
	2	0700 100 113	Heating element	110 V
	2	0700 100 114	Heating element	24 V
2	1	0700 100 133	Puller tray	10 kg
3	1	0700 100 134	Bottom cover	
4	1	0700 100 135	Top cover	
5	1	0700 100 118	Power cord	230 V with plug
	1	0700 100 119	Power cord	110 V with plug
	1	0700 100 120	Power cord	24 V with plug
6	1	0700 100 121	Cable gland	
7	1	0700 100 032	Thermostat	
8	1	0700 100 122	Fuse holder	
	1	0700 100 141	Fuse (glass)	5 A
9	1	0700 100 124	Pilot lamp	230 V
	1	0700 100 125	Pilot lamp	110 V
	1	0700 100 126	Pilot lamp	24 V



A WORLD OF PRODUCTS AND SOLUTIONS.



За информация за контакт посетете <http://esab.com>

ESAB AB, Lindholmsallén 9, Box 8004, 402 77 Gothenburg, Sweden, Phone +46 (0) 31 50 90 00

manuals.esab.com



CE

